



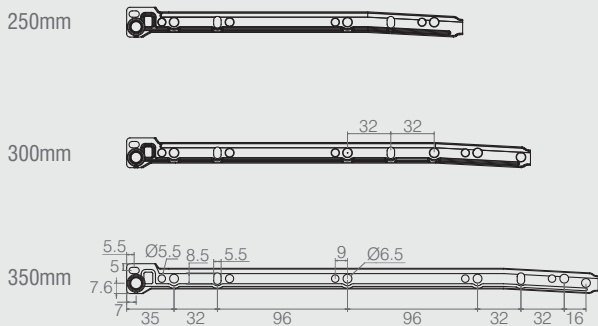
### Corrediça Light

### Tabela

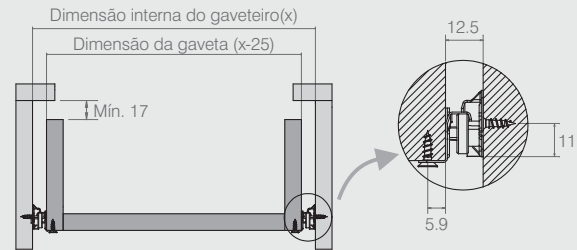
Tamanho	Código
Corrediça 250mm	11.03.816
Corrediça 300mm	11.03.825
Corrediça 350mm	11.03.292

- Regulagem de altura através de furos oblongos no trilho
- Roldana de plástico para absorver ruídos
- Carga máxima: 6kg
- Material: Aço Baixo Carbono
- Acabamentos: Pintura Epóxi Alumínio (611), Pintura Epóxi Branco (601) e Pintura Epóxi Preta (603)

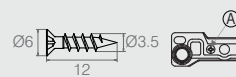
#### Medidas para Furação



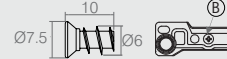
#### Esquema de Montagem



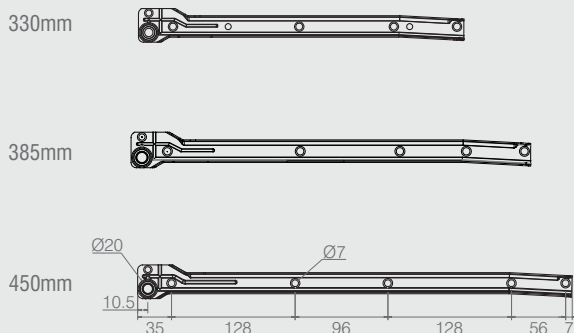
**A** Parafuso madeira CC Pequena Chipboard 3,5x12 711019147



**B** Parafuso phillips CC 6x10 (cabeça grande)



#### Medidas para Furação



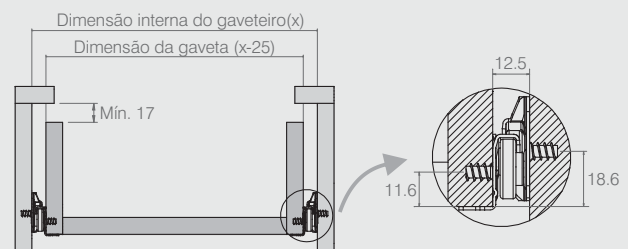
### Corrediça Reforçada

### Tabela

Tamanho	Código
Corrediça 330mm	11.03.627
Corrediça 385mm	11.03.846
Corrediça 450mm	11.03.803

- Roldana de plástico para absorver ruídos
- Carga máxima: 25kg
- Material: Aço Baixo Carbono
- Acabamento: Pintura Epóxi Preta (603)

#### Esquema de Montagem



**A** Parafuso phillips CC 6x10 (cabeça grande)

