

Sistema para Porta de Correr DUO 11 – Kit para 1 Porta

11.01.365 (MDF 15mm) e 11.01.366 (MDF 18mm)



Componentes do Kit 1 Porta:

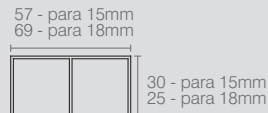
Quant.	Descrição
02	Carro Inferior 04.10.212
02	Carro Superior com Rolamento 04.04.969
02	Batente 26mm 08.03.283 (MDF 15mm) ou 30.7mm 08.03.364 (MDF 18mm)
04	Parafuso C.C. 3.5x14
10	Parafuso C.C. 3.5x22

Especificações Técnicas

- Para portas de até 40kg
- Para portas em madeira
- Espessura da porta de 15mm e 18mm - conforme trilhos utilizados
- Kit para 1 porta
- Sistema de Amortecimento opcional: 11.01.285
- Consultar embalagem padrão e lote mínimo nas últimas páginas do catálogo

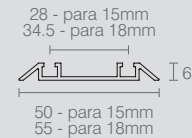
Perfil Superior

- Código unitário: 6021324 para 15mm
- Código unitário: 6003001930 para 18mm
- Quantidade por armário: 01
- Comprimento 6.000mm
- Material: Alumínio
- Cor Padrão: Sem acabamento
- Embalagem padrão: 4 UN



Perfil Inferior

- Código unitário: 6021325 para 15mm
- Código unitário: 6003001910 para 18mm
- Quantidade por armário: 01
- Comprimento 6.000mm
- Material: Alumínio
- Cor Padrão: Sem acabamento
- Embalagem padrão: 4 UN



Montagem dos componentes

Instruções de Montagem:

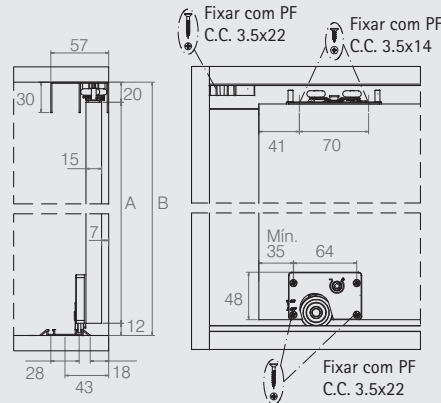
1. A montagem do produto deverá ser executada sobre uma superfície limpa e plana.
2. Para limpeza, utilizar um pano levemente umedecido com água, e em seguida, um pano seco.
3. Não utilize produtos químicos ou abrasivos.
4. Antes de instalar a porta certifique-se de que o trilho esteja limpo e isento de qualquer tipo de sujeira.

Como calcular o tamanho da porta:

Medida A = altura da porta
Medida B = vão interno do móvel

Cálculo para corte: $A = B - 32\text{mm}$

Aplicação em portas de 15mm



Aplicação em portas de 18mm

